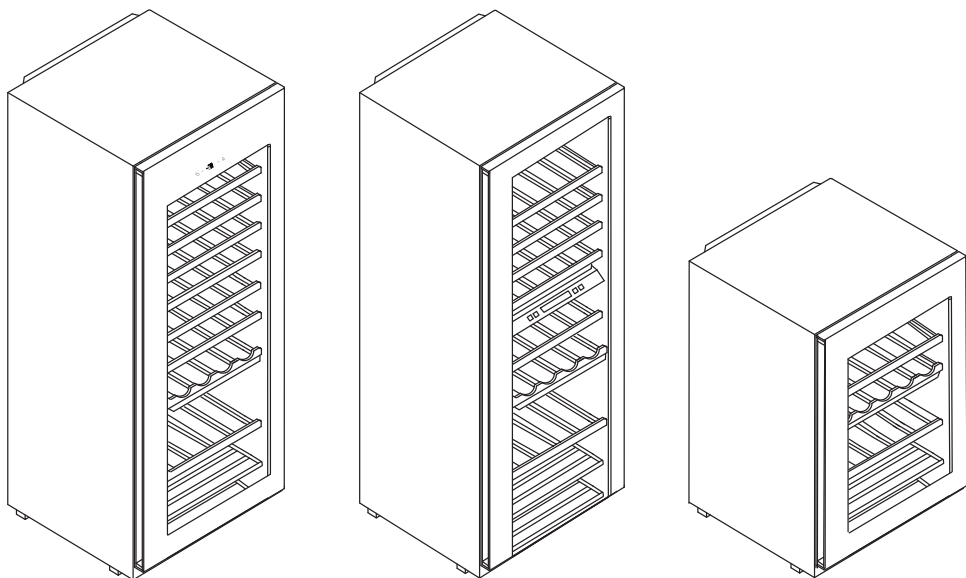


Haier



Wine Cellar - *User Manual*

Cantina per vini - *Manuale dell'utente*

Bodega - *Manual del usuario*

Weinkühlschrank - *Bedienungsanleitung*

Cave à vin - *Mode d'emploi*

Wijnkast - *Gebruikershandleiding*

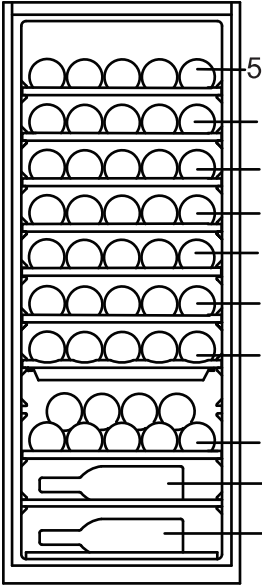
Vinotéka - *Uživatelská příručka*

Chłodziarka do wina - *Instrukcja Obsługi*

Холодильник для вина - *Руководство пользователя*

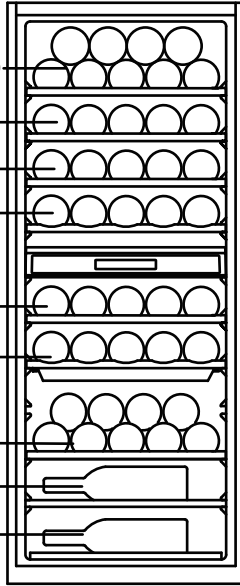
WSGA(E)
WS**GDB(E)**

WS50GA



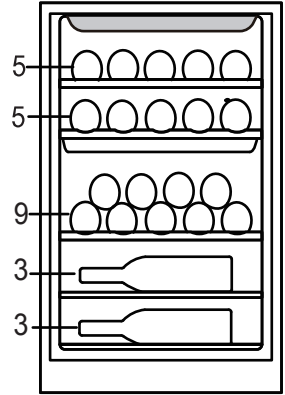
50

WS49GDB



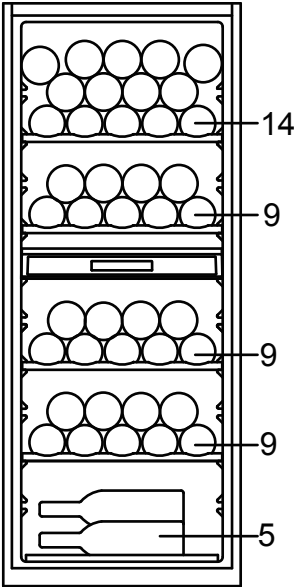
49

WS25GA



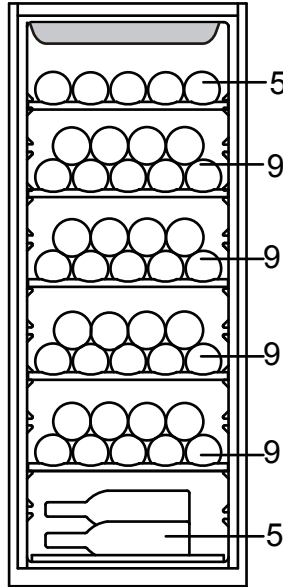
25

WS46GDBE

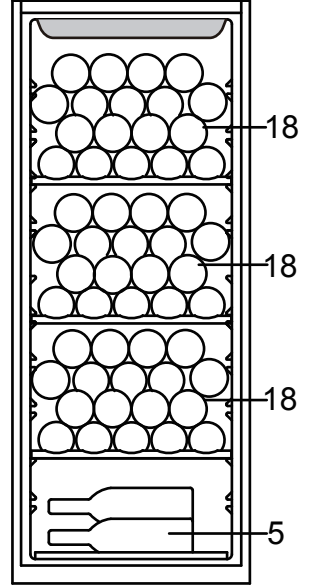


46

WS59GAE

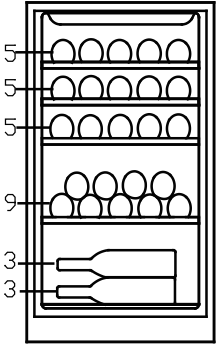


46



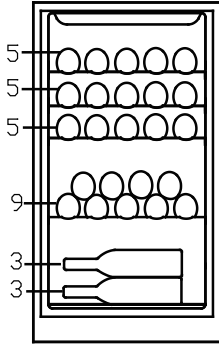
59

WS30GA



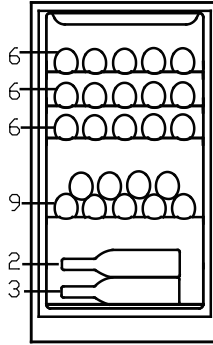
30

WS30GAE



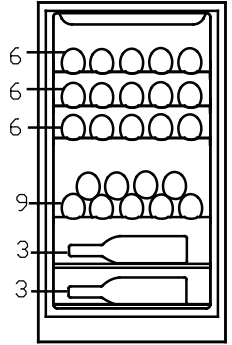
30

WS32GAE



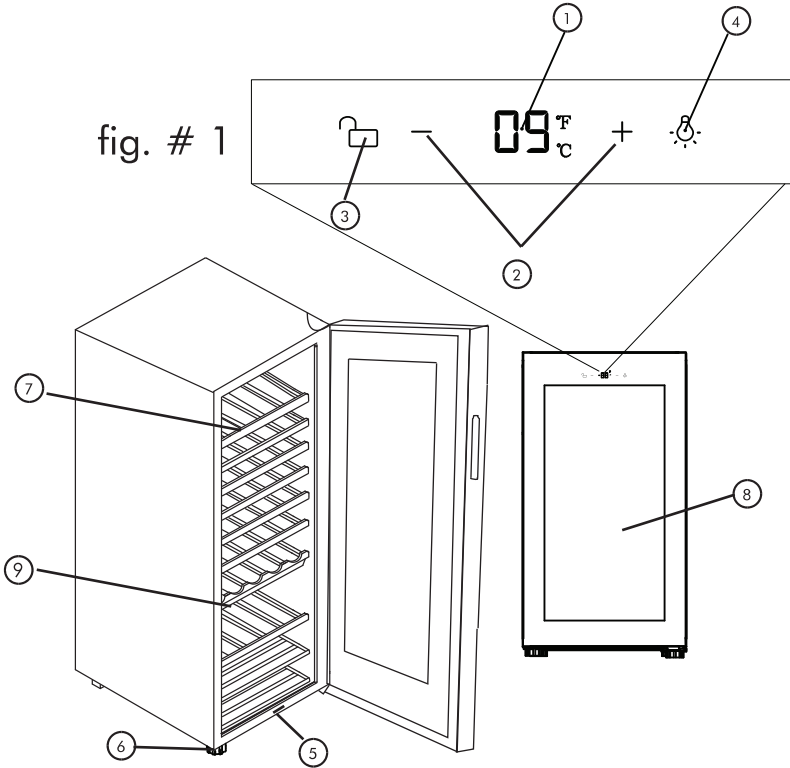
32

WS33GAE



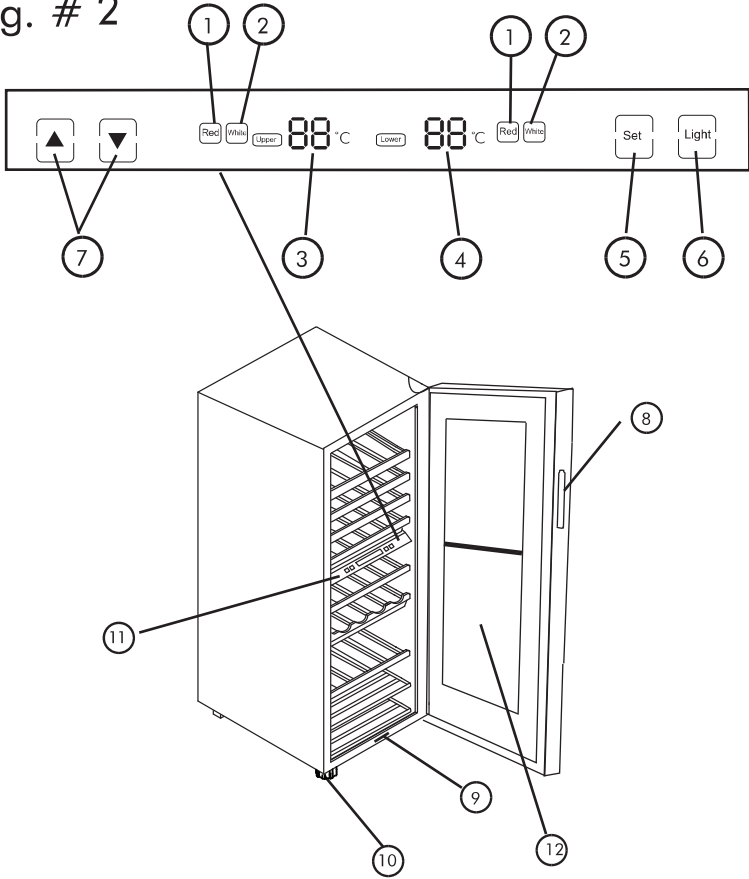
33

fig. # 1



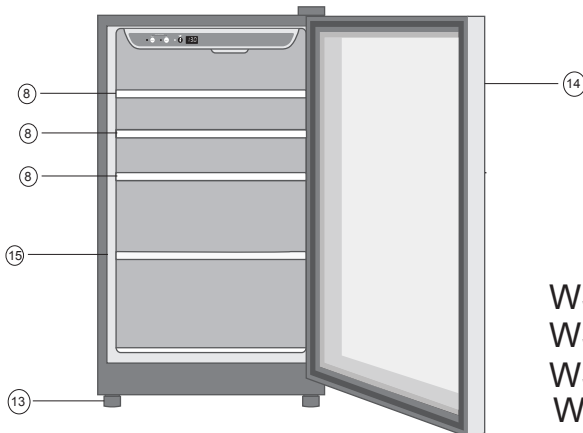
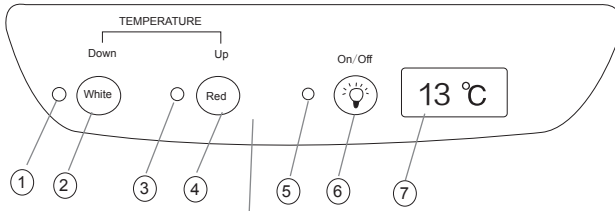
WS59GAE

fig. # 2



WS49GDB
WS46GDBE

fig. # 3



Obsah

STRANA

Důležité bezpečnostní pokyny	1
Instalace vinotéky.....	2
Rozbalení vinotéky	2
Vyrovnění vinotéky	2
Správná cirkulace vzduchu.....	2
Požadavky na elektrickou síť.....	3
Požadavky na umístění	3
Použití prodlužovacího kabelu.....	3
Funkce a použití vinotéky.....	4
Počáteční nastavení	4
Nastavení teploty.....	4
Ukládání do polic.....	6
Vnitřní osvětlení.....	6
Běžné provozní zvuky, které můžete zaznamenat.....	6
Řádná údržba a čištění vinotéky.....	7
Čištění a údržba	7
Přerušení dodávky proudu	7
Péče v případě dovolené a stěhování	7
Odstraňování závad	8

DŮLEŽITÉ BEZPEČNOSTNÍ POKYNY

Při používání tohoto zařízení vždy dodržujte základní bezpečnostní opatření včetně těch následujících:

1. **Než začnete toto zařízení používat, přečtěte si všechny pokyny.**
2. Zařízení používejte pouze k zamýšlenému účelu, tak jak je popsán v tomto návodu k užívání a údržbě zařízení.
3. Tato vinotéka musí být před použitím řádně instalována v souladu s pokyny k instalaci. Viz pokyny k uzemnění v části o instalaci.
4. Je určena pouze pro domácí použití. Jestliže je používána pro průmyslové nebo komerční účely, je třeba dodržovat příslušné normy a předpisy. Toto zařízení není určeno pro použití osobami (včetně dětí) se sníženými fyzickými, smyslovými nebo psychickými schopnostmi nebo nedostatečnými zkušenostmi a znalostmi, pokud nejsou pod dozorem nebo nebyly instruovány o použití zařízení osobou odpovědnou za jejich bezpečnost. Děti musí být pod dozorem, který zajistí, aby si se zařízením nehrály.
5. Zařízení musí být umístěno tak, aby byla elektrická zástrčka dobře přístupná.
6. Napájecí kabel musí být v případě poškození vyměněn výrobcem, servisním zástupcem výrobce nebo podobně kvalifikovanou osobou, aby se předešlo bezpečnostním rizikům.
7. Větrací otvory v krytu nebo ve vnitřní konstrukci zařízení nesmí být zakryté.
8. K urychlení procesu odmrazování nepoužívejte žádné mechanické ani jiné prostředky, než jaké doporučuje výrobce.
9. Nepoškodte okruh chladiva.
10. V prostorech pro skladování jídla v zařízení nepoužívejte elektrická zařízení, pokud se nejedná o typ doporučený výrobcem.
11. Světlo musí být v případě poškození vyměněno výrobcem, servisním zástupcem výrobce nebo podobně kvalifikovanou osobou, aby se předešlo bezpečnostním rizikům.
12. Toto zařízení je určeno výhradně ke skladování vína.
13. Riziko uvíznutí dítěte v zařízení. Jestliže se chystáte zbavit staré vinotéky, sundejte z ní dveře. Police nechte na svém místě, aby se dovnitř nemohly snadno dostat děti.

Instalace vinotéky

Rozbalení vinotéky

1. Odstraňte všechny obalový materiál. Ten zahrnuje i pěnový podstavec a veškerou lepicí pásku, jíž jsou uvnitř i zvenčí připevněny doplňky vinotéky.
2. Před zapnutím vinotéku důkladně prohlédněte a odstraňte všechny zbytky obalů, pásky nebo tištěných materiálů.

Vyrovnání vinotéky

- Vinotéka má vyrovnávací nožky, které jsou umístěny v předních a zadních rozích. Jakmile vinotéku řádně umístíte na zvolené místo, můžete ji vyrovnat.
- Vyrovnávací nožky mohou být uzpůsobeny točením po směru hodinových ručiček, pokud potřebujete vinotéku zvednout, nebo proti směru hodinových ručiček, pokud ji potřebujete snížit. Dveře vinotéky se snáze zavírají, když jsou nožky prodloužené.

Správná cirkulace vzduchu

- Maximální výkonnost vinotéky, pro kterou byla navržena, zajistíte její instalací na místo se správnou cirkulací vzduchu, instalacemi a elektrickým připojením.
- Okolo vinotéky doporučujeme ponechat níže uvedené mezery:
 - Po stranách 50 mm
 - Nahoře 50 mm
 - Vzadu 50 mm
- Pokud má vinotéka správně plnit svou chladicí funkci, nesmí být přeplněná.

Poznámka: Jestliže se vinotéka z jakéhokoli důvodu převrhne, zapojte ji znovu až po 24 hodinách.

Požadavky na elektrickou síť

- Pro napájení vinotéky zajistěte vhodnou zásuvku (220–240 V, 15 A) s řádným uzemněním.
- Nepoužívejte adaptéry pro zástrčky se třemi kolíky, ani neuzavírejte třetí kolík uzemnění, aby bylo zástrčku možné použít do zásuvky určené pro dvoukolíkovou zástrčku. Tento nebezpečný postup ponechá vinotéku bez účinného uzemnění a může tak vzniknout nebezpečí úrazu elektrickým proudem.

Požadavky na umístění

- Neinstalujte vinotéku na místo, které není řádně izolované či vytápěné, například garáž apod. Vinotéka není určena k provozu při okolní teplotě nižší než 16 °C.
- Zvolte pro vinotéku vhodné umístění na tvrdém rovném povrchu, tak aby nebyla vystavena přímému slunečnímu záření a nenacházela se v blízkosti zdrojů tepla, jako jsou např. radiátory, lištové vytápění, varná zařízení apod. Případnou nerovnost podlahy je třeba vyrovnat pomocí vyrovnávacích nožek umístěných v předních a zadních rozích vinotéky.
- Vinotéka byla navržena jako volně stojící spotřebič. Není určena k vestavění.

Použití prodlužovacího kabelu

- Vzhledem k potenciálním bezpečnostním rizikům, které mohou za určitých podmínek nastat, se vyhněte použití prodlužovacího kabelu. Jestliže je použití prodlužovacího kabelu nutné, použijte výhradně prodlužovací kabel, který má zástrčku i zásuvku s uzemněním. Vyznačené parametry (maximální zatížení) prodlužovacího kabelu musí být stejné nebo vyšší než elektrické parametry zařízení.


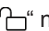
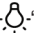
Funkce a použití vinotéky

Počáteční nastavení

Po zapojení spotřebiče do elektrické zásuvky jej ponechte alespoň 30 minut spuštěný, aby se mohl aklimatizovat, než provedete jakékoli změny nastavení.

Nastavení teploty:

WS50GA Viz fig. # 1

- Teplota vinotéky je z výroby přednastavená na 12 °C (54 °F).
- V každém ze dvou oddílů vinotéky lze nastavit jakoukoli teplotu mezi 5 °C (41 °F) a 20 °C (68 °F), tak aby vyhovovala vašim požadavkům na skladování vína. Chcete-li nastavit teplotu, stiskněte tlačítko „“ a podržte je asi 3 sekundy. Pověšimněte si, že zobrazení teploty začalo blikat. Stisknutím tlačítka „+“ nebo „-“ zvýšíte či snížíte nastavenou teplotu. Jakmile dosáhnete požadované teploty, stiskněte tlačítko „“ nebo asi 5 sekund vyčkejte, poté panel nastavení uloží. Na displeji se následně opět zobrazí aktuální teplota ve vinotéce. Dosažení nastavené teploty může určitou dobu trvat.
- Stisknutím a podržením tlačítka „“ asi na tři sekundy přepnete mezi „°C“ a „°F“ (tedy typem zobrazení teploty).

WS49GDB/WS46GDBE Viz fig. # 2

- Vinotéka je z výroby přednastavená tak, aby automaticky vyhovovala teplotním požadavkům pro bílá a červená vína.
- V každém ze dvou oddílů vinotéky lze nastavit jakoukoli teplotu mezi 6 °C a 18 °C, tak aby vyhovovala vašim požadavkům na skladování vína. Chcete-li nastavit teplotu, stiskněte tlačítko „Set“ a podržte je asi 3 sekundy. Pověšimněte si, že zobrazení teploty pro horní oddíl začalo blikat. Stisknutím tlačítek se šipkou nahoru a šipkou dolů zvýšíte či snížíte nastavenou teplotu. Jakmile dosáhnete požadované teploty, stiskněte tlačítko „Set“. Elektronický panel poté uloží vaše nastavení. Na displeji se následně opět zobrazí aktuální teplota ve vinotéce. Dosažení nastavené teploty může určitou dobu trvat.

Funkce a použití vinotéky

- Povšimněte si, že jakmile je nastavena teplota pro horní oddíl, začne blikat zobrazení teploty pro dolní oddíl. Teplotu opět zvýšíte či snížíte stisknutím tlačítek se šipkou nahoru a šipkou dolů. Jakmile dosáhnete požadované teploty, stiskněte tlačítko „Set“. Elektronický panel poté uloží vaše nastavení. Na displeji se následně opět zobrazí aktuální teplota ve vinotéce. Dosažení nastavené teploty může určitou dobu trvat.

WS25GA/WS59GAE/WS30GA

WS30GAE/WS32GAE/WS33GAE Viz fig. # 3

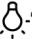

- Vinotéka je z výroby přednastavená tak, aby vyhovovala teplotním požadavkům pro bílá a červená vína. Pokud skladujete převážně bílá vína, stiskněte tlačítko „White Wine“ a vinotéka bude uchovávat průměrnou teplotu mezi 7° až 10 °C. Stisknutím tlačítka „Red Wine“ dosáhnete průměrné teploty mezi 13 °C až 16 °C.
- Vinotéku lze podle vašeho přání nastavit na jakoukoli teplotu, tak aby vyhovovala vašim požadavkům na skladování vína. Chcete-li nastavit teplotu, stiskněte obě tlačítka „White Wine“ i „Red Wine“ zároveň a držte je asi 3 sekundy. Nyní jste v režimu nastavení teploty. Teplotu snížíte stisknutím tlačítka „White Wine“ a zvýšíte stisknutím tlačítka „Red Wine“. Jestliže příslušné tlačítko stisknete 3krát, teplota se upraví o 3 stupně, 4 stisknutí se rovnají 4 stupňům, 5 stisknutí se rovná 5 stupňům a tak dále. Jakmile jste zvolili požadovanou teplotu, stiskněte tlačítko „Light/Set“. Vinotéka je nyní naprogramovaná a na displeji LED se opět zobrazí aktuální hodnota vnitřní teploty.

Poznámka: Do zásobníku na vodu můžete nalít přiměřené množství vody a zlepšit tak vlhkost ve vinotéce.

Ukládání do polic

- Police byly navrženy s důrazem na vzhled a jednoduché čištění. Rozměrnější láhve nebo velké láhve o objemu 1,5 l lze snáze uložit na příčné police ve spodní části vinotéky.
- Jsou tu také police pro snadné ukládání a vyjímání vašich vín.

Vnitřní osvětlení

- Pro zvýraznění vzhledu vaší sbírky vína je do vinotéky zabudováno světlo. Jednoduše stisknete tlačítko „“ nebo „“ a světlo se rozsvítí a po dalším stisknutí opět zhasne. Chcete-li dosáhnout maximální úspory energie, nechávejte světlo vypnuté, když si sbírku právě neprohližíte.
- Světlo se rozsvítí při otevření dveří. Po zavření dveří opět zhasne. (Kromě WS30GA/WS30GAE/WS32GAE/WS33GAE)

Běžné provozní zvuky, které můžete zaznamenat

- Zvuk vařící vody, bublání nebo lehké vibrace jsou způsobeny oběhem chladiva v chladicím okruhu.
- Ovladač termostatu při zapínání a vypínání vždy cvakne.

Řádná údržba a čištění vinotéky

Čištění a údržba

- Varování:** Před čištěním vinotéku vždy nejprve odpojte od sítě, abyste předešli riziku elektrického šoku. Neuposlechnutí tohoto varování může způsobit smrt nebo úraz.
- Upozornění:** Před použitím čisticích přípravků si vždy přečtěte instrukce a upozornění výrobce a řiďte se jimi, abyste předešli osobnímu úrazu nebo poškození výrobku.
- Všeobecné:**
- Připravte si čisticí roztok ze 3–4 lžic jedlé sody rozmíchaných v teplé vodě. Vinotéku omyjte houbou nebo měkkou textilií namočenou v čisticím roztoku.
 - Následně ji otřete čistou teplou vodou a osušte čistou textilií.
 - Nepoužívejte silné chemikálie, abraziva, čpavky, chlorové bělidlo, koncentrované saponáty, rozpouštědla ani kovové drátěnky. Některé z těchto chemikálií mohou způsobit narušení, poškození nebo změnu barvy vaší vinotéky.
- Těsnění dveří:**
- Každé tři měsíce vyčistěte těsnění dveří podle obecných instrukcí. Těsnění musí být udržováno v čistém a pružném stavu, aby bylo zajištěno řádné přiléhání dveří.
 - Pružnost a správnou funkci těsnění zajistí vazelína nanesená v tenké vrstvě na stranu u závěsů.

Přerušení dodávky proudu

- Příležitostně může dojít k přerušení dodávky proudu způsobeného bouřkou nebo jinými příčinami. Jestliže dojde k výpadku dodávky elektrické energie, vyjměte napájecí kabel ze zásuvky střídaného proudu. Až bude dodávka proudu obnovena, zapojte opět napájecí kabel do zásuvky střídaného proudu.

Péče v případě dovolené a stěhování

- V případě delší dovolené nebo nepřítomnosti vinotéku odpojte a vyčistěte ji včetně těsnění dveří podle návodu v části „Celkový úklid“. Dveře nechte otevřené, aby mohl uvnitř cirkulovat vzduch.
- Při stěhování vinotéku vždy přesunujte ve svislé poloze. Nepřemísťujte spotřebič položený na podlaze – mohlo by dojít k poškození uzavřeného systému.

Poznámka: Po přestěhování počkejte 24 hodin, než vinotéku opět zapojíte do zásuvky.

Odstraňování závad

Vinotéka nefunguje:

- Zkontrolujte, zda je vinotéka zapojená do zásuvky.
- Kontrolou elektrického jističe ověřte, zda je zásuvka střídavého proudu pod napětím.

Víno je příliš teplé:

- Časté otevírání dveří.
- Jestliže jste víno do vinotéky uložili teprve nedávno, dopřejte mu čas, aby mohlo dosáhnout požadované teploty.
- Zkontrolujte přiléhavost těsnění.
- Vyčistěte okruh kondenzátoru.
- Upravte nastavenou teplotu na nižší hodnotu.

Víno je příliš studené:

- Pokud je ovládání teploty nastaveno na příliš nízkou hodnotu, upravte nastavení na vyšší teplotu.

Vinotéka se spouští příliš často:

- Může se jednat o normální jev při udržování konstantní teploty během horkých a vlhkých dní.
- Je možné, že jsou příliš často nebo na příliš dlouhou dobu otvírány dveře.
- Vyčistěte okruh kondenzátoru.
- Zkontrolujte přiléhavost těsnění.
- Zkontrolujte, zda jsou dveře úplně dovřené.

Na vnitřním nebo vnějším povrchu vinotéky se hromadí vlhkost:

- Za velmi vlhkého počasí jde o běžný jev.
- Dveře jsou otvírány často nebo na dlouhou dobu.
- Zkontrolujte přiléhavost těsnění dveří.

Dveře vinotéky se nedovírají:

- Vyrovnejte vinotéku.
- Zkontrolujte, zda nejsou dveře blokovány např. lahvemi nebo policemi.



Elektrické spotřebiče nevyhazujte do netříděného komunálního odpadu: využijte zařízení pro tříděný sběr odpadu. Informace o dostupných způsobech sběru odpadu získáte u místní samosprávy. Pokud jsou elektrické spotřebiče odvezeny na skládky nebo zavážky, mohou nebezpečné látky prosáknout do podzemních vod a následně se dostat do potravního řetězce a poškodit vaše zdraví. Když nahrazujete staré spotřebiče novými, je prodejce většinou povinen přijmout vaše staré spotřebiče a zařídit jejich likvidaci, a to přinejmenším zdarma.

Supplier	Haier			
Model	WS30GA(E) WS32GAE WS33GAE	WS50GA	WS49GDB WS46GDBE	WS25GA WS59GAE
Category	Wine storage	Wine storage	Wine storage	Wine storage
Energy efficiency class	A	A	B	A
Energy consumption (kWh per year)	133	146	190/182	128/167
Net capacity (Litters)	104	167	162	87/167
Temperature range °C	6~18	5~20	6~18	6~18
Climate class*	N	ST	ST	N/ST
Noise level dB(A)	38	42	42	42
This appliance is intended to be used exclusively for the storage of wine				

*=This appliance is intended to be used at an ambient temperature indicated below

Climate class	Ambient average temperature °C
SN	+ 10 to + 32
N	+ 16 to + 32
ST	+ 16 to + 38
T	+ 16 to + 43

Note 1

The design temperature of 'other compartments' within the meaning of point (n) of Annex I.

For wine storage compartments, the coldest storage temperature, either pre-set in the compartment or capable of being set by an end-user and capable of being maintained continuously according to the manufacturer's instructions, shall be given;